

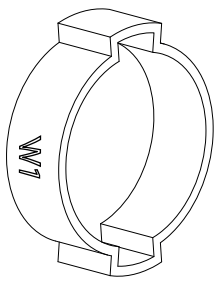
## Fascetta a due orecchie

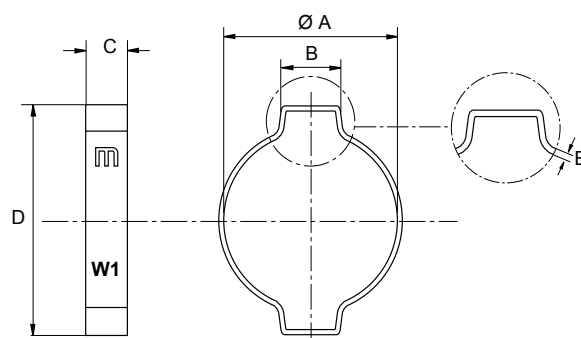


W1

Le fascette a due orecchie rappresentano una soluzione economica per assicurare un'emerticità di tubi laddove circolano aria, gas o fluidi. I bordi del nastro leggermente arrotondati impediscono danneggiamenti del tubo mentre il montaggio è facile, rapido e sicuro. Considerato che vengono prodotti diametri superiori alla versione ad una orecchia il rango di montaggio è più ampio e pratico, inoltre il disegno fa sì che siano inviolabili una volta montate.

Ø Applicazione		Referenza	A	B	C	D	E	Colore	Confezione	Imballaggio
min.	max.									
5	7	0301210-1	7,3	4,3	6,0	11,0	0,6	GRIGIO ARGENTATO	2.000	16.000
7	9	0301211-0	9,3	4,8	6,0	13,5	0,8	GRIGIO ARGENTATO	1.000	16000
9	11	0301212-8	11,3	5,3	6,5	17,0	0,8	GRIGIO ARGENTATO	1.000	8.000
10	12	0301209-9	12,3	5,5	6,5	18,0	0,9	GRIGIO ARGENTATO	500	8.000
11	13	0301213-6	13,3	5,8	6,5	19,0	1,0	GRIGIO ARGENTATO	500	8.000
13	15	0301214-4	15,3	6,3	7,0	21,5	1,1	GRIGIO ARGENTATO	500	4.000
14	17	0301215-2	17,5	6,6	7,0	24,0	1,1	GRIGIO ARGENTATO	500	4.000
15	18	0301216-0	18,5	7,0	7,5	25,0	1,1	GRIGIO ARGENTATO	500	2.000
17	20	0301217-9	20,5	7,6	7,5	27,0	1,1	GRIGIO ARGENTATO	250	2.000
18	21	0301218-7	21,5	7,9	8,0	28,0	1,1	GRIGIO ARGENTATO	250	2.000
20	23	0301219-5	23,5	8,5	8,0	31,0	1,1	GRIGIO ARGENTATO	250	2.000
22	25	0301220-8	25,5	9,1	8,5	33,0	1,3	GRIGIO ARGENTATO	200	1.600
23	27	0301221-6	27,5	9,4	8,5	35,0	1,3	GRIGIO ARGENTATO	200	1.600
25	28	0301222-4	28,5	10,0	9,0	36,0	1,3	GRIGIO ARGENTATO	200	800
28	31	0301223-2	31,5	10,6	9,0	39,0	1,3	GRIGIO ARGENTATO	100	800
31	34	0301224-0	34,5	11,0	9,5	42,0	1,3	GRIGIO ARGENTATO	100	800
34	37	0301225-9	37,5	11,5	9,5	46,0	1,5	GRIGIO ARGENTATO	100	800
37	40	0301226-7	40,5	12,0	10,0	49,0	1,5	GRIGIO ARGENTATO	100	400
40	43	0301227-5	43,5	12,5	10,0	53,0	1,5	GRIGIO ARGENTATO	75	600
43	46	0301228-3	46,5	13,0	10,5	56	1,5	GRIGIO ARGENTATO	75	300

	INFORMAZIONE TECNICA	
	<b>MATERIALE</b>	ACCIAIO ST4 S DIN 1624
	<b>RIVESTIMENTO</b>	ZINCATO BIANCO CR3
	<b>RESISTENZA ALLA CORROSIONE</b>	72 ORE IN NEBBIA SALINA (ASTM B-117)



## Fascette a due orecchie in acciaio inossidabile



W4

La fascetta si presenta compatta senza tracce di giunzioni meccaniche o saldature di nessun tipo. Viene realizzata in acciaio inossidabile AISI-304. Le due orecchie rappresentando i due punti di chiusura conferendo un serraggio superiore. I bordi del nastro leggermente arrotondati impediscono danneggiamenti del tubo o flessibile, mentre il material impiegato le rende appropriate per utilizzi in ambienti esterni e nautici.

Il montaggio è facile e semplificato. Il disegno pratico permette un controllo visuale della chiusura sul tubo visto che gli estremi delle orecchie devono congiungersi fra di loro affinché il serraggio sia corretto.

Ø Applicazione		Referenza	A	B	C	D	E	Colore	Confezione	Imballaggio
min.	max.									
5	7	2301210-8	7,3	4,3	6,0	11,5	0,6	Acciaio inossidabile	2.000	16.000
7	9	2301211-6	9,3	4,8	6,0	14,5	0,8	Acciaio inossidabile	1.000	16.000
9	11	2301212-4	11,3	5,3	6,5	16,5	0,8	Acciaio inossidabile	1.000	8.000
11	13	2301213-2	13,3	5,8	6,5	19,0	0,8	Acciaio inossidabile	500	8.000
13	15	2301214-0	15,3	6,3	7,0	21,5	1,0	Acciaio inossidabile	500	4.000
14	17	2301215-9	17,5	6,6	7,0	24,0	1,0	Acciaio inossidabile	500	4.000
15	18	2301216-7	18,5	7,0	7,5	25,0	1,0	Acciaio inossidabile	500	4.000
17	20	2301217-5	20,5	7,6	7,5	27,0	1,0	Acciaio inossidabile	250	2.000
18	21	2301218-3	21,5	7,9	8,0	28,5	1,0	Acciaio inossidabile	250	2.000
20	23	2301219-1	23,5	8,5	8,0	30,5	1,0	Acciaio inossidabile	250	2.000
22	25	2301220-4	25,5	9,1	8,5	33,5	1,2	Acciaio inossidabile	200	1.600

	INFORMAZIONE TECNICA	
	<b>MATERIALE</b>	ACCIAIO INOSSIDABILE AISI- 304
	<b>RIVESTIMENTO</b>	ACCIAIO INOSSIDABILE
	<b>RESISTENZA ALLA CORROSIONE</b>	400 ORE IN NEBBIA SALINA (ASTM B-117)

