



W2

Collare Supra W2 – Acciaio Inox AISI-430

Il collare Supra è l'evoluzione del collare Super soprattutto per la geometria che è pensata per creare un collare leggero avente allo stesso tempo un eccellente rendimento. Questa geometria unica fa in modo che il montaggio o smontaggio si possano realizzare senza bisogno di estrarre il tubo o flessibile dall'applicazione e che gli elementi del collare durante queste operazioni siano imperdibili.

Il bullone ad alta resistenza assicura il montaggio permettendo alti valori della coppia di serraggio. Il nastro con i suoi bordi levigati evita tagli o danneggiamenti del tubo o flessibile dell'applicazione. Il collare compie con le direttive EU 2020/95/EC del 01.07.2006.

** A richiesta possono essere approntati diametri non in catalogo.*

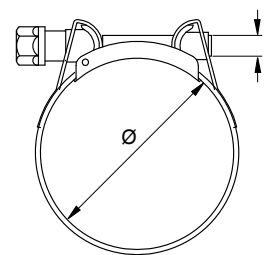
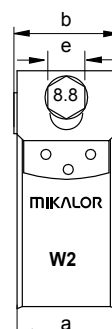
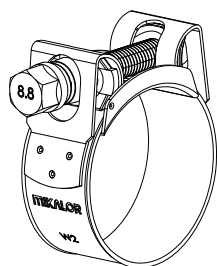
** La pressione massima dell'applicazione dipende dal tipo di flessibile/tubo e dalla geometria del raccordo.*

Ø Applicazione									
mm	Referenza	r	e	a	b	Valori massimi		Confezione	Imballaggio
						Serraggio (Nm)	Pressione (Bars)		
17-19	0301901-2	M6	8	18 ⁺⁰²	19,8	10	45	50	400
19-21	0301902-0	M6	8	18 ⁺⁰²	19,8	10	45	50	400
21-23	0301903-9	M6	8	18 ⁺⁰²	19,8	10	45	50	400
23-25	0301904-7	M6	8	18 ⁺⁰²	19,8	10	45	50	400
25-27	0301905-5	M6	8	18 ⁺⁰²	19,8	10	45	50	400
27-29	0301906-3	M6	8	18 ⁺⁰²	19,8	10	45	50	200
29-31	0301907-1	M7	10	20 ⁺⁰³	22	13	40	50	50
31-34	0301908-0	M7	10	20 ⁺⁰³	22	13	40	50	50
34-37	0301909-8	M7	10	20 ⁺⁰³	22	13	40	50	50
37-40	0301910-0	M7	10	20 ⁺⁰³	22	13	40	50	50
40-43	0301911-9	M7	10	20 ⁺⁰³	22	13	40	50	50
43-47	0301912-7	M7	10	20 ⁺⁰³	22	16	36	50	50
47-51	0301913-5	M7	10	20 ⁺⁰³	22	16	36	50	50
51-55	0301914-3	M7	10	20 ⁺⁰³	22	16	36	25	25
55-59	0301915-1	M7	10	20 ⁺⁰³	22	16	36	25	25
59-63	0301916-0	M7	10	20 ⁺⁰³	22	16	36	25	25
63-68	0301917-8	M7	10	20 ⁺⁰³	22	16	36	25	25
68-73	0301918-6	M8	13	25 ⁺⁰⁴	27,5	30	28	25	25
73-79	0301919-4	M8	13	25 ⁺⁰⁴	27,5	30	28	25	25
79-85	0301920-7	M8	13	25 ⁺⁰⁴	27,5	30	28	25	25
85-91	0301921-5	M8	13	25 ⁺⁰⁴	27,5	30	20	25	25
91-97	0301922-3	M8	13	25 ⁺⁰⁴	27,5	30	20	25	25
97-104	0301923-1	M8	13	25 ⁺⁰⁴	27,5	30	20	25	25
104-112	0301924-0	M8	13	25 ⁺⁰⁴	27,5	30	12	25	25

Ø Applicazione									
mm	Referenza	r	e	a	b	Valori massimi		Confezione	Imballaggio
						Serraggio (Nm)	Pressione(Bars)		
112-121	0301925-8	M8	13	25 ⁺⁰⁴	27,5	30	12	25	25
121-130	0301926-6	M8	13	25 ⁺⁰⁴	27,5	30	12	25	25
130-140	0301927-4	M10	15	28 ⁺⁰⁴	31	45	9	10	10
140-150	0301928-2	M10	15	28 ⁺⁰⁴	31	45	9	10	10
150-162	0301929-0	M10	15	28 ⁺⁰⁴	31	45	9	10	10
162-174	0301930-3	M10	15	28 ⁺⁰⁴	31	45	6	10	10
174-187	0301931-1	M10	15	28 ⁺⁰⁴	31	45	6	10	10
187-200	0301932-0	M10	15	28 ⁺⁰⁴	31	45	6	10	10
200-213	0301933-8	M10	15	28 ⁺⁰⁴	31	45	3	10	10
213-226	0301934-6	M10	15	28 ⁺⁰⁴	31	45	3	10	10
226-239	0301935-4	M10	15	28 ⁺⁰⁴	31	45	3	10	10
239-252	0301936-2	M10	15	28 ⁺⁰⁴	31	45	3	10	10
252-265	0301937-0	M10	15	28 ⁺⁰⁴	31	45	3	10	10
265-278	0301947-7	M10	15	28 ⁺⁰⁴	31	45	3	10	10
278-291	0301939-2	M10	15	28 ⁺⁰⁴	31	45	3	10	10
291-304	0301940-3	M10	15	28 ⁺⁰⁴	31	45	3	10	10
304-317	0301941-1	M10	15	28 ⁺⁰⁴	31	45	3	10	10
317-330	0301948-5	M10	15	28 ⁺⁰⁴	31	45	3	10	10
330-343	0301942-2	M10	15	28 ⁺⁰⁴	31	45	3	10	10
343-356	0301943-3	M10	15	28 ⁺⁰⁴	31	45	3	10	10
356-369	0301944-4	M10	15	28 ⁺⁰⁴	31	45	3	10	10
369-382	0301945-5	M10	15	28 ⁺⁰⁴	31	45	3	10	10
382-395	0301949-9	M10	15	28 ⁺⁰⁴	31	45	3	10	10
395-408	0301950-0	M10	15	28 ⁺⁰⁴	31	45	3	10	10

* Si raccomanda un utilizzo del 75% dei valori indicati in tabella.

INFORMAZIONE TECNICA	
MATERIALE	NASTRO E GUIDA: ACCIAIO IN OSSIDABILE X6CR17 AISI-430 VITE: ACCIAIO Qst 34-3 (DIN 1.0213) CLASSE DI RESISTENZA 8.8
RIVESTIMENTO	ACCIAIO IN OSSIDABILE
RESISTENZA ALLA CORROSIONE	72 ORE IN NEBBIA SALINA (ASTM B- 117)
VELOCITÀ MASSIMA DI SERRAGGIO (RPM)	540 ±5





W4

Collare Supra W4 – Acciaio Inox AISI-304

Il collare Supra è l'evoluzione del collare Super soprattutto per la geometria che è pensata per creare un collare leggero avente allo stesso tempo un eccellente rendimento. Questa geometria unica fa in modo che il montaggio o smontaggio si possano realizzare senza bisogno di estrarre il tubo o flessibile dall'applicazione e che gli elementi del collare durante queste operazioni siano imperdibili.

Il bullone ad alta resistenza assicura il montaggio permettendo alti valori della coppia di serraggio. Il nastro con i suoi bordi levigati evita tagli o danneggiamenti del tubo o flessibile dell'applicazione. Il collare compie con le direttive EU 2020/95/EC del 01.07.2006.

** Dimensioni speciali producibili a richiesta.*

** La pressione massima dell'applicazione dipende dal tipo di flessibile/tubo e dalla geometria del raccordo.*

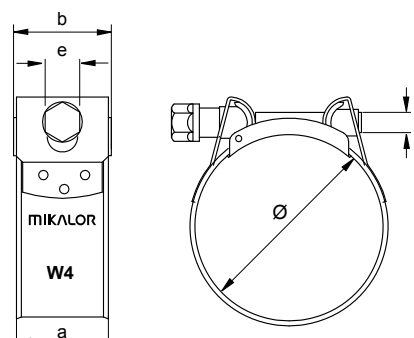
Ø Applicazione									
mm	Referenza	r	e	a	b	Valori massimi		Confezione	Imballaggio
						Serraggio (Nm)	Pressione (Bars)		
17-19	0301301-6	M6	8	18 ⁺⁰²	19,8	10	40	50	400
19-21	0301302-4	M6	8	18 ⁺⁰²	19,8	10	40	50	400
21-23	0301303-2	M6	8	18 ⁺⁰²	19,8	10	40	50	400
23-25	0301304-0	M6	8	18 ⁺⁰²	19,8	10	40	50	400
25-27	0301305-9	M6	8	18 ⁺⁰²	19,8	10	40	50	400
27-29	0301306-7	M6	8	18 ⁺⁰²	19,8	10	40	50	200
29-31	0301307-5	M7	10	20 ⁺⁰³	22	12	35	50	50
31-34	0301308-3	M7	10	20 ⁺⁰³	22	12	35	50	50
34-37	0301309-1	M7	10	20 ⁺⁰³	22	12	35	50	50
37-40	0301310-4	M7	10	20 ⁺⁰³	22	12	35	50	50
40-43	0301311-2	M7	10	20 ⁺⁰³	22	12	35	50	50
43-47	0301312-0	M7	10	20 ⁺⁰³	22	12	35	50	50
47-51	0301313-9	M7	10	20 ⁺⁰³	22	16	30	50	50
51-55	0301314-7	M7	10	20 ⁺⁰³	22	16	30	25	25
55-59	0301315-5	M7	10	20 ⁺⁰³	22	16	30	25	25
59-63	0301316-3	M7	10	20 ⁺⁰³	22	16	30	25	25
63-68	0301317-1	M7	10	20 ⁺⁰³	22	16	30	25	25
68-73	0301318-0	M8	13	25 ⁺⁰⁴	27,5	30	20	25	25
73-79	0301319-8	M8	13	25 ⁺⁰⁴	27,5	30	20	25	25
79-85	0301320-0	M8	13	25 ⁺⁰⁴	27,5	30	20	25	25
85-91	0301321-9	M8	13	25 ⁺⁰⁴	27,5	30	15	25	25
91-97	0301322-7	M8	13	25 ⁺⁰⁴	27,5	30	15	25	25
97-104	0301323-5	M8	13	25 ⁺⁰⁴	27,5	30	15	25	25
104-112	0301324-3	M8	13	25 ⁺⁰⁴	27,5	30	10	25	25

Ø Applicazione									
mm	Referenza	r	e	a	b	Valori massimi		Confezione	Imballaggio
						Serraggio (Nm)	Pressione(Bars)		
112-121	0301325-1	M8	13	25 ⁺⁰⁴	27,5	30	10	25	25
121-130	0301326-0	M8	13	25 ⁺⁰⁴	27,5	30	10	25	25
130-140	0301327-8	M10	17	28 ⁺⁰⁴	31	45	6	10	10
140-150	0301328-6	M10	17	28 ⁺⁰⁴	31	45	6	10	10
150-162	0301329-4	M10	17	28 ⁺⁰⁴	31	45	6	10	10
162-174	0301330-7	M10	17	28 ⁺⁰⁴	31	45	3	10	10
174-187	0301331-5	M10	17	28 ⁺⁰⁴	31	45	3	10	10
187-200	0301332-3	M10	17	28 ⁺⁰⁴	31	45	3	10	10
200-213	0301333-1	M10	17	28 ⁺⁰⁴	31	45	3	10	10
213-226	0301334-0	M10	17	28 ⁺⁰⁴	31	45	3	10	10
226-239	0301335-8	M10	17	28 ⁺⁰⁴	31	45	3	10	10
239-252	0301336-6	M10	17	28 ⁺⁰⁴	31	45	3	10	10
252-265	0301337-4	M10	17	28 ⁺⁰⁴	31	45	3	10	10
265-278	0301339-0	M10	17	28 ⁺⁰⁴	31	45	3	10	10
278-291	0301342-2	M10	17	28 ⁺⁰⁴	31	45	3	10	10
291-304	0301343-3	M10	17	28 ⁺⁰⁴	31	45	3	10	10
304-317	0301344-4	M10	17	28 ⁺⁰⁴	31	45	3	10	10
317-330	0301340-3	M10	17	28 ⁺⁰⁴	31	45	3	10	10
330-343	0301345-5	M10	17	28 ⁺⁰⁴	31	45	3	10	10
343-356	0301346-6	M10	17	28 ⁺⁰⁴	31	45	3	10	10
356-369	0301347-7	M10	17	28 ⁺⁰⁴	31	45	3	10	10
369-382	0301348-8	M10	17	28 ⁺⁰⁴	31	45	3	10	10
382-395	0301349-9	M10	17	28 ⁺⁰⁴	31	45	3	10	10
395-408	0301350-0	M10	17	28 ⁺⁰⁴	31	45	3	10	10

* Si raccomanda un utilizzo del 75% dei valori indicati in tabella.

* Dimensioni speciali producibili a richiesta.

INFORMAZIONE TECNICA	
MATERIALE	NASTRO E GUIDA: ACCIAIO IN OSSIDABILE X5CrNi18010 AISI-304 VITE: ACCIAIO IN OSSIDABILE AISI-304
RIVESTIMENTO	ACCIAIO IN OSSIDABILE
RESISTENZA ALLA CORROSIONE	400 ORE IN NEBBIA SALINA (ASTM B-117)
VELOCITÀ MASSIMA DI SERRAGGIO (RPM)	540 ±5





W5

Collare Supra W5 – Acciaio Inox AISI-316

Il collare Supra è l'evoluzione del collare Super soprattutto per la geometria che è pensata per creare un collare leggero avente allo stesso tempo un eccellente rendimento. Questa geometria unica fa in modo che il montaggio o smontaggio si possano realizzare senza bisogno di estrarre il tubo o flessibile dall'applicazione e che gli elementi del collare durante queste operazioni siano imperdibili.

Il bullone ad alta resistenza assicura il montaggio permettendo alti valori della coppia di serraggio. Il nastro con i suoi bordi levigati evita tagli o danneggiamenti del tubo o flessibile dell'applicazione. Il collare compie con le direttive EU 2020/95/EC del 01.07.2006.

** A richiesta possono essere approntati diametri non in catalogo.*

** La pressione massima dell'applicazione dipende dal tipo di flessibile/tubo e dalla geometria del raccordo.*

Ø Applicazione									
mm	Referenza	r	e	a	b	Valori massimi		Confezione	Imballaggio
						Serraggio (Nm)	Pressione(Bars)		
17-19	0301361-4	M6	8	18 ⁺⁰²	19,8	10	40	50	400
19-21	0301362-2	M6	8	18 ⁺⁰²	19,8	10	40	50	400
21-23	0301363-0	M6	8	18 ⁺⁰²	19,8	10	40	50	400
23-25	0301364-9	M6	8	18 ⁺⁰²	19,8	10	40	50	400
25-27	0301365-7	M6	8	18 ⁺⁰²	19,8	10	40	50	400
27-29	0301366-5	M6	8	18 ⁺⁰²	19,8	10	40	50	200
29-31	0301367-3	M7	10	20 ⁺⁰³	22	12	35	50	50
31-34	0301368-1	M7	10	20 ⁺⁰³	22	12	35	50	50
34-37	0301369-0	M7	10	20 ⁺⁰³	22	12	35	50	50
37-40	0301370-2	M7	10	20 ⁺⁰³	22	12	35	50	50
40-43	0301371-0	M7	10	20 ⁺⁰³	22	12	35	50	50
43-47	0301372-9	M7	10	20 ⁺⁰³	22	12	35	50	50
47-51	0301373-7	M7	10	20 ⁺⁰³	22	16	30	50	50
51-55	0301374-5	M7	10	20 ⁺⁰³	22	16	30	25	25
55-59	0301375-3	M7	10	20 ⁺⁰³	22	16	30	25	25
59-63	0301376-1	M7	10	20 ⁺⁰³	22	16	30	25	25
63-68	0301377-0	M7	10	20 ⁺⁰³	22	16	30	25	25
68-73	0301378-8	M8	13	25 ⁺⁰⁴	27,5	30	20	25	25
73-79	0301379-6	M8	13	25 ⁺⁰⁴	27,5	30	20	25	25
79-85	0301380-9	M8	13	25 ⁺⁰⁴	27,5	30	20	25	25
85-91	0301381-7	M8	13	25 ⁺⁰⁴	27,5	30	15	25	25
91-97	0301382-5	M8	13	25 ⁺⁰⁴	27,5	30	15	25	25
97-104	0301383-3	M8	13	25 ⁺⁰⁴	27,5	30	15	25	25
104-112	0301384-1	M8	13	25 ⁺⁰⁴	27,5	30	10	25	25

Ø Applicazione									
mm	Referenza	r	e	a	b	Valori massimi		Confezione	Imballaggio
						Serraggio (Nm)	Pressione (Bars)		
112-121	0301385-0	M8	13	25 ⁺⁰⁴	27,5	30	10	25	25
121-130	0301386-8	M8	13	25 ⁺⁰⁴	27,5	30	10	25	25
130-140	0301387-6	M10	17	28 ⁺⁰⁴	31	45	6	10	10
140-150	0301388-4	M10	17	28 ⁺⁰⁴	31	45	6	10	10
150-162	0301389-2	M10	17	28 ⁺⁰⁴	31	45	6	10	10
162-174	0301390-5	M10	17	28 ⁺⁰⁴	31	45	3	10	10
174-187	0301391-3	M10	17	28 ⁺⁰⁴	31	45	3	10	10
187-200	0301392-1	M10	17	28 ⁺⁰⁴	31	45	3	10	10
200-213	0301393-0	M10	17	28 ⁺⁰⁴	31	45	3	10	10
213-226	0301394-8	M10	17	28 ⁺⁰⁴	31	45	3	10	10
226-239	0301395-6	M10	17	28 ⁺⁰⁴	31	45	3	10	10
239-252	0301396-4	M10	17	28 ⁺⁰⁴	31	45	3	10	10
252-265	0301397-1	M10	17	28 ⁺⁰⁴	31	45	3	10	10
265-278	0301398-1	M10	17	28 ⁺⁰⁴	31	45	3	10	10
278-291	0301398-2	M10	17	28 ⁺⁰⁴	31	45	3	10	10
291-304	0301398-3	M10	17	28 ⁺⁰⁴	31	45	3	10	10
304-317	0301398-4	M10	17	28 ⁺⁰⁴	31	45	3	10	10
317-330	0301398-5	M10	17	28 ⁺⁰⁴	31	45	3	10	10
330-343	0301398-6	M10	17	28 ⁺⁰⁴	31	45	3	10	10
343-356	0301399-1	M10	17	28 ⁺⁰⁴	31	45	3	10	10
356-369	0301399-2	M10	17	28 ⁺⁰⁴	31	45	3	10	10
369-382	0301399-3	M10	17	28 ⁺⁰⁴	31	45	3	10	10
382-395	0301399-4	M10	17	28 ⁺⁰⁴	31	45	3	10	10
395-408	0301399-5	M10	17	28 ⁺⁰⁴	31	45	3	10	10

* Si raccomanda un utilizzo del 75% dei valori indicati in tabella.

* Dimensioni speciali producibili a richiesta.

INFORMAZIONE TECNICA	
MATERIALE	NASTRO E GUIDA: ACCIAIO IN OSSIDABILE X5CrNi Mo 1712 AISI-316 VITE: ACCIAIO IN OSSIDABILE AISI-316 Cu
RIVESTIMENTO	ACCIAIO IN OSSIDABILE
RESISTENZA ALLA CORROSIONE	1000 ORE IN NEBBIA SALINA (ASTM B-117)
VELOCITÀ MASSIMA DI SERRAGGIO (RPM)	540 ±5

