

## Fascetta stringitubo a vite ASFA S (12 mm) Acciaio galvanizzato - W1



W1

L'evoluzione della fascetta ASFA in nastro da 12mm da origine a questa ultima versione, il cui aspetto fondamentale è lo stampaggio leggermente decentrato della guida dentata per lo scorrimento della vite rispetto all'asse, di modo che il nastro una volta completato lo scorrimento esca dal carter mantenendo una sovrapposizione corretta sulla propria parte inferiore.

Per mezzo della geometria della gabbia, il sistema di chiusura e l'alloggiamento della vite, si è potuto conseguire un incremento del rendimento a parità di coppia di serraggio.

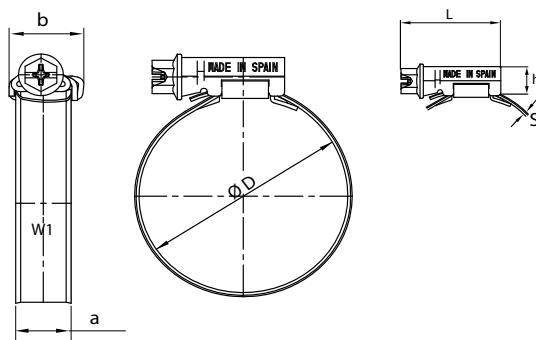
È prodotta secondo la norma DIN 3017, d'accordo con le direttive EU 2020/95/EC del 01.07.2006.

*\* La pressione massima dell'applicazione dipende dal tipo di flessibile/tubo e dalla geometria del raccordo.*

| Ø Applicazione |           |        |         |        |                  |        |                |                 |            |             |
|----------------|-----------|--------|---------|--------|------------------|--------|----------------|-----------------|------------|-------------|
| mm             | Referenza | L max. | S +0,10 | h max. | a +0,3<br>a -0,1 | b max. | Valori massimi |                 | Confezione | Imballaggio |
|                |           |        |         |        |                  |        | Serraggio(Nm)  | Pressione(Bars) |            |             |
| 16-27          | 0300900-1 | 29,6   | 0,85    | 11     | 12,2             | 16,7   | 4,5            | 40              | 50         | 400         |
| 20-32          | 0300900-2 | 29,6   | 0,85    | 11     | 12,2             | 16,7   | 5,5            | 40              | 50         | 400         |
| 25-40          | 0300900-3 | 29,6   | 0,85    | 11     | 12,2             | 16,7   | 5,5            | 40              | 50         | 400         |
| 30-45          | 0300900-4 | 29,6   | 0,85    | 11     | 12,2             | 16,7   | 5,5            | 35              | 50         | 400         |
| 32-50          | 0300900-5 | 29,6   | 0,85    | 11     | 12,2             | 16,7   | 6,5            | 35              | 50         | 200         |
| 40-60          | 0300900-6 | 29,6   | 0,85    | 11     | 12,2             | 16,7   | 6,5            | 30              | 50         | 400         |
| 50-70          | 0300900-7 | 29,6   | 0,85    | 11     | 12,2             | 16,7   | 7              | 25              | 50         | 400         |
| 60-80          | 0300900-8 | 29,6   | 0,85    | 11     | 12,2             | 16,7   | 7              | 20              | 50         | 50          |
| 70-90          | 0300900-9 | 29,6   | 0,85    | 11     | 12,2             | 16,7   | 7              | 17              | 50         | 50          |
| 80-100         | 0300901-0 | 29,6   | 0,85    | 11     | 12,2             | 16,7   | 7              | 14              | 25         | 200         |
| 90-110         | 0300901-1 | 29,6   | 0,85    | 11     | 12,2             | 16,7   | 7              | 12              | 25         | 200         |
| 100-120        | 0300901-2 | 29,6   | 0,85    | 11     | 12,2             | 16,7   | 7              | 10              | 25         | 200         |
| 110-130        | 0300901-3 | 29,6   | 0,85    | 11     | 12,2             | 16,7   | 7              | 8               | 25         | 25          |
| 120-140        | 0300901-4 | 29,6   | 0,85    | 11     | 12,2             | 16,7   | 7              | 7               | 25         | 25          |
| 130-150        | 0300901-5 | 31,6   | 0,85    | 11     | 12,2             | 16,7   | 7              | 6               | 25         | 25          |
| 140-160        | 0300901-6 | 31,6   | 0,85    | 11     | 12,2             | 16,7   | 7              | 5               | 25         | 25          |
| 150-170        | 0300901-7 | 31,6   | 0,85    | 11     | 12,2             | 16,7   | 7              | 4               | 25         | 25          |
| 160-180        | 0300901-8 | 31,6   | 0,85    | 11     | 12,2             | 16,7   | 7              | 3               | 25         | 25          |
| 170-190        | 0300901-9 | 31,6   | 0,85    | 11     | 12,2             | 16,7   | 7              | 2               | 10         | 10          |
| 180-200        | 0300902-0 | 31,6   | 0,85    | 11     | 12,2             | 16,7   | 7              | 2               | 10         | 10          |
| 190-210        | 0300902-1 | 31,6   | 0,85    | 11     | 12,2             | 16,7   | 7              | 1,8             | 10         | 10          |
| 200-220        | 0300902-2 | 31,6   | 0,85    | 11     | 12,2             | 16,7   | 7              | 1,8             | 10         | 10          |
| 210-230        | 0300902-3 | 31,6   | 0,85    | 11     | 12,2             | 16,7   | 7              | 1,6             | 10         | 10          |
| 220-240        | 0300902-4 | 31,6   | 0,85    | 11     | 12,2             | 16,7   | 7              | 1,6             | 10         | 10          |

\* Si raccomanda un utilizzo del 75% dei valori indicati in tabella.

| INFORMAZIONE TECNICA                |   |
|-------------------------------------|---|
| MATERIALE                           | NASTRO E GABBIA: GALVANIZZATO (DIN 1.0935)<br>VITE: ACCIAIO Qst 36-3 (DIN 1.0214) |
| RIVESTIMENTO                        | NASTRO E GABBIA: GALVANIZZATO<br>VITE: ZINCATO GRIGIO-ARGENTATO CR3               |
| RESISTENZA ALLA CORROSIONE          | 144 ORE IN NEBBIA SALINA (ASTM B-117)   |
| VELOCITÀ MASSIMA DI SERRAGGIO (RPM) | 540 ±5  |



## Fascetta stringitubo a vite ASFA S (12 mm) Acciaio inox AISI-430 – W2



W2

L'evoluzione della fascetta ASFA in nastro da 12mm da origine a questa ultima versione, il cui aspetto fondamentale è lo stampaggio leggermente decentrato della guida dentata per lo scorrimento della vite rispetto all'asse, di modo che il nastro una volta completato lo scorrimento esca dal carter mantenendo una sovrapposizione corretta sulla propria parte inferiore.

Per mezzo della geometria della gabbia, il sistema di chiusura e l'alloggiamento della vite, si è potuto conseguire un incremento del rendimento a parità di coppia di serraggio.

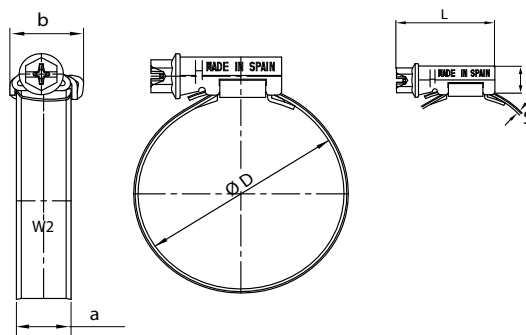
È prodotta secondo la norma DIN 3017, d'accordo con le direttive EU 2020/95/EC del 01.07.2006.

*\* La pressione massima dell'applicazione dipende dal tipo di flessibile/tubo e dalla geometria del raccordo.*

| Ø Applicazione |           |        |         |        |                  |        |                |                 |            |             |
|----------------|-----------|--------|---------|--------|------------------|--------|----------------|-----------------|------------|-------------|
| mm             | Referenza | L max. | S +0,10 | h max. | a +0,3<br>a -0,1 | b max. | Valori massimi |                 | Confezione | Imballaggio |
|                |           |        |         |        |                  |        | Serraggio(Nm)  | Pressione(Bars) |            |             |
| 16-27          | 0301701-7 | 29,6   | 0,85    | 11     | 12,2             | 16,7   | 4,5            | 40              | 50         | 400         |
| 20-32          | 0301702-5 | 29,6   | 0,85    | 11     | 12,2             | 16,7   | 5,5            | 40              | 50         | 400         |
| 25-40          | 0301703-3 | 29,6   | 0,85    | 11     | 12,2             | 16,7   | 5,5            | 40              | 50         | 400         |
| 30-45          | 0301700-9 | 29,6   | 0,85    | 11     | 12,2             | 16,7   | 5,5            | 35              | 50         | 400         |
| 32-50          | 0301704-1 | 29,6   | 0,85    | 11     | 12,2             | 16,7   | 6,5            | 35              | 50         | 200         |
| 40-60          | 0301705-0 | 29,6   | 0,85    | 11     | 12,2             | 16,7   | 6,5            | 30              | 50         | 400         |
| 50-70          | 0301706-8 | 29,6   | 0,85    | 11     | 12,2             | 16,7   | 7              | 25              | 50         | 400         |
| 60-80          | 0301707-6 | 29,6   | 0,85    | 11     | 12,2             | 16,7   | 7              | 20              | 50         | 50          |
| 70-90          | 0301708-4 | 29,6   | 0,85    | 11     | 12,2             | 16,7   | 7              | 17              | 50         | 50          |
| 80-100         | 0301709-2 | 29,6   | 0,85    | 11     | 12,2             | 16,7   | 7              | 14              | 25         | 200         |
| 90-110         | 0301710-5 | 29,6   | 0,85    | 11     | 12,2             | 16,7   | 7              | 12              | 25         | 200         |
| 100-120        | 0301711-3 | 29,6   | 0,85    | 11     | 12,2             | 16,7   | 7              | 10              | 25         | 200         |
| 110-130        | 0301712-1 | 29,6   | 0,85    | 11     | 12,2             | 16,7   | 7              | 8               | 25         | 25          |
| 120-140        | 0301713-0 | 29,6   | 0,85    | 11     | 12,2             | 16,7   | 7              | 7               | 25         | 25          |
| 130-150        | 0301714-8 | 31,6   | 0,85    | 11     | 12,2             | 16,7   | 7              | 6               | 25         | 25          |
| 140-160        | 0301715-6 | 31,6   | 0,85    | 11     | 12,2             | 16,7   | 7              | 5               | 25         | 25          |
| 150-170        | 0301716-4 | 31,6   | 0,85    | 11     | 12,2             | 16,7   | 7              | 4               | 25         | 25          |
| 160-180        | 0301717-2 | 31,6   | 0,85    | 11     | 12,2             | 16,7   | 7              | 3               | 25         | 25          |
| 170-190        | 0301718-0 | 31,6   | 0,85    | 11     | 12,2             | 16,7   | 7              | 2               | 10         | 10          |
| 180-200        | 0301719-9 | 31,6   | 0,85    | 11     | 12,2             | 16,7   | 7              | 2               | 10         | 10          |
| 190-210        | 0301720-1 | 31,6   | 0,85    | 11     | 12,2             | 16,7   | 7              | 1,8             | 10         | 10          |
| 200-220        | 0301721-0 | 31,6   | 0,85    | 11     | 12,2             | 16,7   | 7              | 1,8             | 10         | 10          |
| 210-230        | 0301722-8 | 31,6   | 0,85    | 11     | 12,2             | 16,7   | 7              | 1,6             | 10         | 10          |
| 220-240        | 0301723-6 | 31,6   | 0,85    | 11     | 12,2             | 16,7   | 7              | 1,6             | 10         | 10          |

\* Si raccomanda un utilizzo del 75% dei valori indicati in tabella.

| INFORMAZIONE TECNICA                |   |
|-------------------------------------|---|
| MATERIALE                           | NASTRO E GABBIA: INOSSIDABILE (AISI-430)<br>VITE: STEEL Qst 36-3 (DIN 1.0214) |
| RIVESTIMENTO                        | NASTRO E GABBIA: ACCIAIO INOSSIDABILE<br>VITE: ZINCATO GRIGIO-ARGENTATO CR3   |
| RESISTENZA ALLA CORROSIONE          | 72 ORE IN NEBBIA SALINA (ASTM B-117)  |
| VELOCITÀ MASSIMA DI SERRAGGIO (RPM) | 540 ±5  |





W3

## Fascetta stringitubo a vite ASFA S (12 mm) Acciaio inox 430 – W3

L'evoluzione della fascetta ASFA in nastro da 12mm da origine a questa ultima versione, il cui aspetto fondamentale è lo stampaggio leggermente decentrato della guida dentata per lo scorrimento della vite rispetto all'asse, di modo che il nastro una volta completato lo scorrimento esca dal carter mantenendo una sovrapposizione corretta sulla propria parte inferiore. Per mezzo della geometria della gabbia, il sistema di chiusura e l'alloggiamento della vite, si è potuto conseguire un incremento del rendimento a parità di coppia di serraggio.

Il suo impiego è tipificato nelle applicazioni relative al settore automotive.

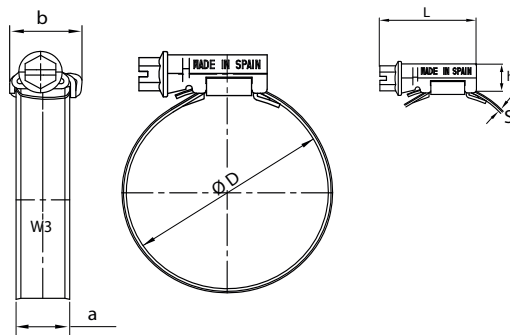
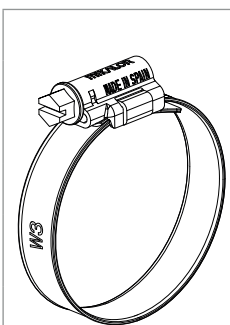
È prodotta secondo la norma DIN 3017, d'accordo con le direttive EU 2020/95/EC del 01.07.2006.

*\* La pressione massima dell'applicazione dipende dal tipo di flessibile/tubo e dalla geometria del raccordo.*

| Ø Applicazione |           |        |         |        |                  |        |                |                 |            |             |
|----------------|-----------|--------|---------|--------|------------------|--------|----------------|-----------------|------------|-------------|
| mm             | Referenza | L max. | S +0,10 | h max. | a +0,3<br>a -0,1 | b max. | Valori massimi |                 | Confezione | Imballaggio |
|                |           |        |         |        |                  |        | Serraggio(Nm)  | Pressione(Bars) |            |             |
| 16-27          | 0301620-9 | 29,6   | 0,85    | 11     | 12,2             | 16,7   | 4,5            | 40              | 50         | 400         |
| 20-32          | 0301621-7 | 29,6   | 0,85    | 11     | 12,2             | 16,7   | 5,5            | 40              | 50         | 400         |
| 25-40          | 0301622-5 | 29,6   | 0,85    | 11     | 12,2             | 16,7   | 5,5            | 40              | 50         | 400         |
| 30-45          | 0301623-3 | 29,6   | 0,85    | 11     | 12,2             | 16,7   | 5,5            | 35              | 50         | 400         |
| 32-50          | 0301624-1 | 29,6   | 0,85    | 11     | 12,2             | 16,7   | 6,5            | 35              | 50         | 200         |
| 40-60          | 0301625-0 | 29,6   | 0,85    | 11     | 12,2             | 16,7   | 6,5            | 30              | 50         | 400         |
| 50-70          | 0301626-8 | 29,6   | 0,85    | 11     | 12,2             | 16,7   | 7              | 25              | 50         | 400         |
| 60-80          | 0301627-6 | 29,6   | 0,85    | 11     | 12,2             | 16,7   | 7              | 20              | 50         | 50          |
| 70-90          | 0301628-4 | 29,6   | 0,85    | 11     | 12,2             | 16,7   | 7              | 17              | 50         | 50          |
| 80-100         | 0301629-2 | 29,6   | 0,85    | 11     | 12,2             | 16,7   | 7              | 14              | 25         | 200         |
| 90-110         | 0301630-5 | 29,6   | 0,85    | 11     | 12,2             | 16,7   | 7              | 12              | 25         | 200         |
| 100-120        | 0301631-3 | 29,6   | 0,85    | 11     | 12,2             | 16,7   | 7              | 10              | 25         | 200         |
| 110-130        | 0301632-1 | 29,6   | 0,85    | 11     | 12,2             | 16,7   | 7              | 8               | 25         | 25          |
| 120-140        | 0301633-0 | 29,6   | 0,85    | 11     | 12,2             | 16,7   | 7              | 7               | 25         | 25          |
| 130-150        | 0301634-8 | 31,6   | 0,85    | 11     | 12,2             | 16,7   | 7              | 6               | 25         | 25          |
| 140-160        | 0301635-6 | 31,6   | 0,85    | 11     | 12,2             | 16,7   | 7              | 5               | 25         | 25          |
| 150-170        | 0301636-4 | 31,6   | 0,85    | 11     | 12,2             | 16,7   | 7              | 4               | 25         | 25          |
| 160-180        | 0301637-2 | 31,6   | 0,85    | 11     | 12,2             | 16,7   | 7              | 3               | 25         | 25          |
| 170-190        | 0301638-0 | 31,6   | 0,85    | 11     | 12,2             | 16,7   | 7              | 2               | 10         | 10          |
| 180-200        | 0301639-9 | 31,6   | 0,85    | 11     | 12,2             | 16,7   | 7              | 2               | 10         | 10          |
| 190-210        | 0301642-8 | 31,6   | 0,85    | 11     | 12,2             | 16,7   | 7              | 1,8             | 10         | 10          |
| 200-220        | 0301643-6 | 31,6   | 0,85    | 11     | 12,2             | 16,7   | 7              | 1,8             | 10         | 10          |
| 210-230        | 0301644-4 | 31,6   | 0,85    | 11     | 12,2             | 16,7   | 7              | 1,6             | 10         | 10          |
| 220-240        | 0301645-2 | 31,6   | 0,85    | 11     | 12,2             | 16,7   | 7              | 1,6             | 10         | 10          |

\* Si raccomanda un utilizzo del 75% dei valori indicati in tabella.

| INFORMAZIONE TECNICA                |  |
|-------------------------------------|--|
| MATERIALE                           | NASTRO E GABBIA: ACCIAIO INOSSIDABILE X6Cr17(AISI-430)<br>VITE: ACCIAIO INOSSIDABILE (AISI-304 CU) |
| RIVESTIMENTO                        | ACCIAIO INOSSIDABILE   |
| RESISTENZA ALLA CORROSIONE          | 200 ORE IN NEBBIA SALINA (ASTM B-117)  |
| VELOCITÀ MASSIMA DI SERRAGGIO (RPM) | 540 ±5   |



## Fascetta stringitubo a vite ASFA S (12 mm) Acciaio inox 304 – W4



W4

L'evoluzione della fascetta ASFA in nastro da 12mm da origine a questa ultima versione, il cui aspetto fondamentale è lo stampaggio leggermente decentrato della guida dentata per lo scorrimento della vite rispetto all'asse, di modo che il nastro una volta completato lo scorrimento esca dal carter mantenendo una sovrapposizione corretta sulla propria parte inferiore.

Per mezzo della geometria della gabbia, il sistema di chiusura e l'alloggiamento della vite, si è potuto conseguire un incremento del rendimento a parità di coppia di serraggio.

Il suo impiego è tipificato in ambienti corrosivi ed industria alimentare.

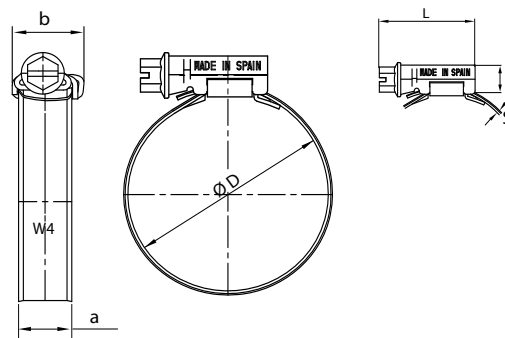
È prodotta secondo la norma DIN 3017, d'accordo con le direttive EU 2020/95/EC del 01.07.2006

\* La pressione massima dell'applicazione dipende dal tipo di flessibile/tubo e dalla geometria del raccordo.

| Ø Applicazione |           |        |         |        |                  |        |                |                  |            |             |
|----------------|-----------|--------|---------|--------|------------------|--------|----------------|------------------|------------|-------------|
| mm             | Referenza | L max. | S +0,10 | h max. | a +0,3<br>a -0,1 | b max. | Valori massimi |                  | Confezione | Imballaggio |
|                |           |        |         |        |                  |        | Serraggio (Nm) | Pressione (Bars) |            |             |
| 16-27          | 0301473-0 | 29,6   | 0,85    | 11     | 12,2             | 16,7   | 4,5            | 40               | 50         | 400         |
| 20-32          | 0301451-0 | 29,6   | 0,85    | 11     | 12,2             | 16,7   | 5,5            | 40               | 50         | 400         |
| 25-40          | 0301452-9 | 29,6   | 0,85    | 11     | 12,2             | 16,7   | 5,5            | 40               | 50         | 400         |
| 30-45          | 0301474-8 | 29,6   | 0,85    | 11     | 12,2             | 16,7   | 5,5            | 35               | 50         | 400         |
| 32-50          | 0301453-7 | 29,6   | 0,85    | 11     | 12,2             | 16,7   | 6,5            | 35               | 50         | 200         |
| 40-60          | 0301454-5 | 29,6   | 0,85    | 11     | 12,2             | 16,7   | 6,5            | 30               | 50         | 400         |
| 50-70          | 0301455-3 | 29,6   | 0,85    | 11     | 12,2             | 16,7   | 7              | 25               | 50         | 400         |
| 60-80          | 0301456-1 | 29,6   | 0,85    | 11     | 12,2             | 16,7   | 7              | 20               | 50         | 50          |
| 70-90          | 0301457-0 | 29,6   | 0,85    | 11     | 12,2             | 16,7   | 7              | 17               | 50         | 50          |
| 80-100         | 0301458-8 | 29,6   | 0,85    | 11     | 12,2             | 16,7   | 7              | 14               | 25         | 200         |
| 90-110         | 0301459-6 | 29,6   | 0,85    | 11     | 12,2             | 16,7   | 7              | 12               | 25         | 200         |
| 100-120        | 0301460-9 | 29,6   | 0,85    | 11     | 12,2             | 16,7   | 7              | 10               | 25         | 200         |
| 110-130        | 0301461-7 | 29,6   | 0,85    | 11     | 12,2             | 16,7   | 7              | 8                | 25         | 25          |
| 120-140        | 0301462-5 | 29,6   | 0,85    | 11     | 12,2             | 16,7   | 7              | 7                | 25         | 25          |
| 130-150        | 0301463-3 | 31,6   | 0,85    | 11     | 12,2             | 16,7   | 7              | 6                | 25         | 25          |
| 140-160        | 0301464-1 | 31,6   | 0,85    | 11     | 12,2             | 16,7   | 7              | 5                | 25         | 25          |
| 150-170        | 0301465-0 | 31,6   | 0,85    | 11     | 12,2             | 16,7   | 7              | 4                | 25         | 25          |
| 160-180        | 0301466-8 | 31,6   | 0,85    | 11     | 12,2             | 16,7   | 7              | 3                | 25         | 25          |
| 170-190        | 0301467-6 | 31,6   | 0,85    | 11     | 12,2             | 16,7   | 7              | 2                | 10         | 10          |
| 180-200        | 0301468-4 | 31,6   | 0,85    | 11     | 12,2             | 16,7   | 7              | 2                | 10         | 10          |
| 190-210        | 0301469-2 | 31,6   | 0,85    | 11     | 12,2             | 16,7   | 7              | 1,8              | 10         | 10          |
| 200-220        | 0301470-5 | 31,6   | 0,85    | 11     | 12,2             | 16,7   | 7              | 1,8              | 10         | 10          |
| 210-230        | 0301471-3 | 31,6   | 0,85    | 11     | 12,2             | 16,7   | 7              | 1,6              | 10         | 10          |
| 220-240        | 0301472-1 | 31,6   | 0,85    | 11     | 12,2             | 16,7   | 7              | 1,6              | 10         | 10          |

\* Si raccomanda un utilizzo del 75% dei valori indicati in tabella.

| INFORMAZIONE TECNICA                |  |
|-------------------------------------|--|
| MATERIALE                           | NASTRO E GABBIA: ACCIAIO INOSSIDABILE X5CrNi1810 (AISI-304)<br>VITE: ACCIAIO INOSSIDABILE (AISI-304) |
| RIVESTIMENTO                        | ACCIAIO INOSSIDABILE   |
| RESISTENZA ALLA CORROSIONE          | 400 ORE IN NEBBIA SALINA (ASTM B-117)  |
| VELOCITÀ MASSIMA DI SERRAGGIO (RPM) | 540 ±5   |





W5

## Fascetta stringitubo a vite ASFA S (12 mm) Acciaio inox 316- W5

L'evoluzione della fascetta ASFA in nastro da 12mm da origine a questa ultima versione, il cui aspetto fondamentale è lo stampaggio leggermente decentrato della guida dentata per lo scorrimento della vite rispetto all'asse, di modo che il nastro una volta completato lo scorrimento esca dal carter mantenendo una sovrapposizione corretta sulla propria parte inferiore.

Per mezzo della geometria della gabbia, il sistema di chiusura e l'alloggiamento della vite, si è potuto conseguire un incremento del rendimento a parità di coppia di serraggio. Il suo impiego è tipificato nelle applicazioni dei settori navali, nautici e industria alimentare.

È prodotta secondo la norma DIN 3017, d'accordo con le direttive EU 2020/95/EC del 01.07.2006.

*\* La pressione massima dell'applicazione dipende dal tipo di flessibile/tubo e dalla geometria del raccordo.*

| Ø Applicazione |           |        |         |        |                  |        |                |                 |            |             |
|----------------|-----------|--------|---------|--------|------------------|--------|----------------|-----------------|------------|-------------|
| mm             | Referenza | L max. | S +0,10 | h max. | a +0,3<br>a -0,1 | b max. | Valori massimi |                 | Confezione | Imballaggio |
|                |           |        |         |        |                  |        | Serraggio (Nm) | Pressione(Bars) |            |             |
| 16-27          | 0301772-0 | 29,6   | 0,85    | 11     | 12,2             | 16,7   | 4,5            | 40              | 50         | 400         |
| 20-32          | 0301750-0 | 29,6   | 0,85    | 11     | 12,2             | 16,7   | 5,5            | 40              | 50         | 400         |
| 25-40          | 0301751-9 | 29,6   | 0,85    | 11     | 12,2             | 16,7   | 5,5            | 40              | 50         | 400         |
| 30-45          | 0301773-8 | 29,6   | 0,85    | 11     | 12,2             | 16,7   | 5,5            | 35              | 50         | 400         |
| 32-50          | 0301752-7 | 29,6   | 0,85    | 11     | 12,2             | 16,7   | 6,5            | 35              | 50         | 200         |
| 40-60          | 0301753-5 | 29,6   | 0,85    | 11     | 12,2             | 16,7   | 6,5            | 30              | 50         | 400         |
| 50-70          | 0301754-3 | 29,6   | 0,85    | 11     | 12,2             | 16,7   | 7              | 25              | 50         | 400         |
| 60-80          | 0301755-1 | 29,6   | 0,85    | 11     | 12,2             | 16,7   | 7              | 20              | 50         | 50          |
| 70-90          | 0301756-0 | 29,6   | 0,85    | 11     | 12,2             | 16,7   | 7              | 17              | 50         | 50          |
| 80-100         | 0301757-8 | 29,6   | 0,85    | 11     | 12,2             | 16,7   | 7              | 14              | 25         | 200         |
| 90-110         | 0301758-6 | 29,6   | 0,85    | 11     | 12,2             | 16,7   | 7              | 12              | 25         | 200         |
| 100-120        | 0301759-4 | 29,6   | 0,85    | 11     | 12,2             | 16,7   | 7              | 10              | 25         | 200         |
| 110-130        | 0301760-7 | 29,6   | 0,85    | 11     | 12,2             | 16,7   | 7              | 8               | 25         | 25          |
| 120-140        | 0301761-5 | 29,6   | 0,85    | 11     | 12,2             | 16,7   | 7              | 7               | 25         | 25          |
| 130-150        | 0301762-3 | 31,6   | 0,85    | 11     | 12,2             | 16,7   | 7              | 6               | 25         | 25          |
| 140-160        | 0301763-1 | 31,6   | 0,85    | 11     | 12,2             | 16,7   | 7              | 5               | 25         | 25          |
| 150-170        | 0301764-0 | 31,6   | 0,85    | 11     | 12,2             | 16,7   | 7              | 4               | 25         | 25          |
| 160-180        | 0301765-8 | 31,6   | 0,85    | 11     | 12,2             | 16,7   | 7              | 3               | 25         | 25          |
| 170-190        | 0301766-6 | 31,6   | 0,85    | 11     | 12,2             | 16,7   | 7              | 2               | 10         | 10          |
| 180-200        | 0301767-4 | 31,6   | 0,85    | 11     | 12,2             | 16,7   | 7              | 2               | 10         | 10          |
| 190-210        | 0301768-2 | 31,6   | 0,85    | 11     | 12,2             | 16,7   | 7              | 1,8             | 10         | 10          |
| 200-220        | 0301769-0 | 31,6   | 0,85    | 11     | 12,2             | 16,7   | 7              | 1,8             | 10         | 10          |
| 210-230        | 0301770-3 | 31,6   | 0,85    | 11     | 12,2             | 16,7   | 7              | 1,6             | 10         | 10          |
| 220-240        | 0301771-1 | 31,6   | 0,85    | 11     | 12,2             | 16,7   | 7              | 1,6             | 10         | 10          |

\* Si raccomanda un utilizzo del 75% dei valori indicati in tabella.

| INFORMAZIONE TECNICA                |  |
|-------------------------------------|--|
| MATERIALE                           | ACCIAIO INOSSIDABILE AISI-316          |
| RIVESTIMENTO                        | ACCIAIO INOSSIDABILE                   |
| RESISTENZA ALLA CORROSIONE          | 1000 ORE IN NEBBIA SALINA (ASTM B-117) |
| VELOCITÀ MASSIMA DI SERRAGGIO (RPM) | 540 ±5                                 |

