

## Collier à 1 oreille avec bague intégrée



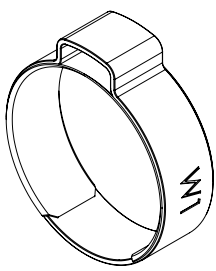
W1

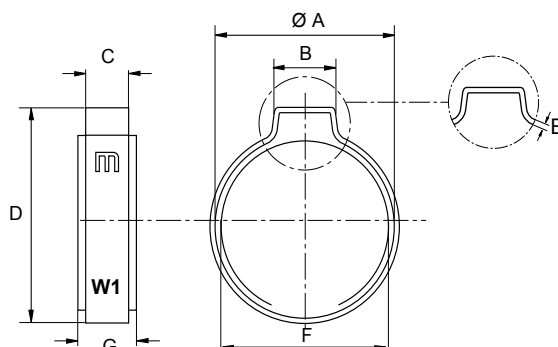
Ce modèle est très souvent utilisé pour des diamètres de flexibles très réduits. Donc il peut se donner le cas que le flexible soit excessivement souple et pourtant avoir des pertes d'étanchéité.

Dans ce cas, la bague intégrée réalise une fonction clé afin de garantir l'étanchéité, mais en même temps de protéger la gomme, pour éviter ainsi des possibles endommagement du tube.

Idéal pour des ambiances non corrosives.

Ø Application		Référence	A	B	C	D	E	F	G	Couleur	Boîitage	Emballage
min.	max.											
7,5	8,5	0301100-9	9,3	5,5	6,0	13,0	0,8	8,5	7,8	GRIS ARGENTÉ	1.000	8.000
8,0	9,5	0301101-0	10,3	6,0	6,0	14,0	0,8	9,5	7,8	GRIS ARGENTÉ	1.000	8.000
9,0	10,5	0301102-9	11,3	6,5	6,5	15,0	0,8	10,5	7,8	GRIS ARGENTÉ	1.000	8.000
10,0	11,5	0301103-7	12,3	7,0	6,5	16,0	0,8	11,5	7,8	GRIS ARGENTÉ	500	8.000
10,5	12,5	0301104-5	13,3	7,5	6,5	17,0	0,9	12,5	7,8	GRIS ARGENTÉ	500	8.000
11,5	13,3	0301105-3	14,3	8,0	7,0	18,5	1,0	13,3	8,8	GRIS ARGENTÉ	500	4.000
13,0	15,3	0301106-1	16,3	8,5	7,0	20,5	1,1	15,3	8,8	GRIS ARGENTÉ	500	4.000
15,0	17,3	0301107-0	18,5	9,5	7,0	23,0	1,1	17,3	8,8	GRIS ARGENTÉ	500	2.000
16,0	18,3	0301108-2	19,5	9,5	7,5	24,0	1,0	18,3	9,8	GRIS ARGENTÉ	250	2.000
17,0	19,3	0301109-3	20,5	10,0	7,5	25,0	1,0	19,3	9,8	GRIS ARGENTÉ	250	2.000

	INFORMATION TECHNIQUE	
	MATÉRIEL	COLLIER SERRAGE: ACIER ST4 (DIN 1624) BAGUE: ACIER INOX (AISI-301)
	FINITION	COLLIER SERRAGE: ZINGUÉ BLANC CR3 BAGUE: ACIER INOX
RÉSISTANCE À LA CORROSSION	72 HEURES EN BROUILLARD SALIN (ASTM B-117)	



## Collier inox à 1 oreille avec bague intégrée



W4

Ce collier se fabrique 100% en acier inox (AISI-304), bague intégrée incluse.

Idéal pour des applications en ambiances marines ou alimentaires, tandis qu'elle est protégée de possibles rouilles.

La bague intégrée réalise une fonction clé créant ainsi une uniformité de la pression appliquée pendant la fermeture. Mais aussi réalise un parfait ajustement qui évite le dégât et une application du produit qui durera pour longtemps

Ø Application		Référence	A	B	C	D	E	F	G	Couleur	Boîtage	Emballage
min.	max.											
7,5	8,5	2301230-0	9,3	5,5	6,0	13,0	0,8	8,5	7,8	Acier Inox	2.000	16.000
8,2	9,5	2301231-9	10,3	6,0	6,0	14,0	0,8	9,5	7,8	Acier Inox	1.000	8.000
9,0	10,5	2301232-7	11,3	6,5	6,5	15,0	0,8	10,5	7,8	Acier Inox	1.000	8.000
10,0	11,5	2301233-5	12,3	7,0	6,5	16,0	0,8	11,5	7,8	Acier Inox	500	8.000
10,5	12,5	2301234-3	13,3	7,5	6,5	17,0	0,8	12,5	7,8	Acier Inox	500	8.000
11,5	13,5	2301235-1	14,3	8,0	7,0	18,5	1,0	13,5	7,8	Acier Inox	500	4.000
12,5	14,5	2301236-0	15,3	8,0	7,0	19,5	1,0	14,5	8,8	Acier Inox	500	4.000
13,0	15,3	2301237-8	16,3	8,5	7,0	20,5	1,0	15,3	8,8	Acier Inox	500	4.000
14,0	16,3	2301238-6	17,5	9,0	7,0	22,0	1,0	16,3	8,8	Acier Inox	250	4.000
15,0	17,3	2301239-4	18,5	9,5	7,0	23,0	1,0	17,3	8,8	Acier Inox	250	4.000
16,0	18,3	2301240-7	19,5	9,5	7,5	24,0	1,0	18,3	9,8	Acier Inox	250	2.000
17,0	19,3	2301241-5	20,5	10,0	7,5	25,0	1,0	19,3	9,8	Acier Inoxy	250	2.000

	INFORMATION TECHNIQUE	
	<b>MATÉRIEL</b>	COLLIER SERRAGE: ACIER INOX (AISI-304) BAGUE: ACIER INOX (AISI-301)
	<b>FINITION</b>	ACIER INOX
	<b>RÉSISTANCE À LA CORROSSION</b>	400 HEURES EN BROUILLARD SALIN (ASTM B-117)

