

Abrazadera de una oreja

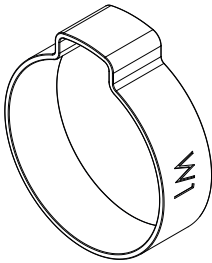


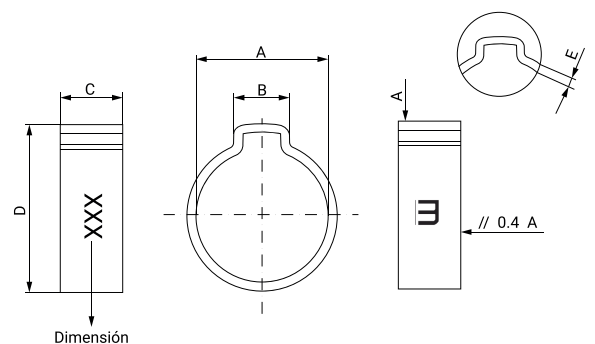
W1

Las abrazaderas de una oreja son una solución económica para su aplicación en uniones sencillas de tubos por donde circule aire o fluidos. Además, son ideales para diámetros reducidos que no requieran de pares de apriete altos.

Su práctico diseño permite un montaje rápido y fácil. Una vez montadas, resultan inviolables. Sus bordes están ligeramente redondeados, reduciendo el riesgo de daños en los tubos o mangueras.

Ø Aplicación	Referencia	A ±0.2	B ±0.2	C ±0.2	D +0.5 -0.2	E +0.1 -0.02	Máx. Presión (Bar)	Envase	Embalaje
7-9	03012080	9,3	5,5	6,0	13,0	0,6	27	1.000	8.000
8-10	03012072	10,3	6,0	6,0	14,0	0,8	27	1.000	8.000
9-11	03012013	11,3	6,5	6,5	15,0	0,8	27	1.000	8.000
10-12	03012021	12,3	7,0	6,5	16,0	0,8	27	500	8.000
11-13	03012030	13,3	7,5	6,5	17,0	0,9	22	500	8.000
12-14	03012048	14,3	8,0	7,0	18,5	1,0	22	500	4.000
14-16	03012056	16,3	8,5	7,0	20,5	1,1	18	500	4.000
16-18	03012064	18,3	9,0	7,0	23,0	1,1	18	500	4.000

	INFORMACIÓN TÉCNICA	
	MATERIAL	ACERO W1 DC04 (EN 10139)
	ACABADO	CINCADO Cr3
RESISTENCIA A LA CORROSIÓN	72 HORAS DE NIEBLA SALINA (ASTM B-117)	



Abrazadera de una oreja inoxidable

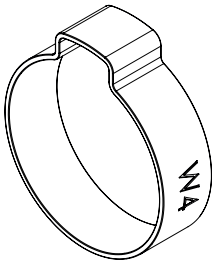


W4

Abrazadera compacta y sin uniones ni soldaduras de ningún tipo. Realizada en acero inoxidable (AISI- 304). Especialmente utilizada para la conexión de tubos por donde circule aire o fluidos. Sus bordes están ligeramente redondeados, reduciendo el riesgo de daños en los tubos o mangueras.

Su instalación es rápida, fácil y sencilla. Su práctico diseño permite controlar de manera visual que el apriete se haya realizado correctamente, ya que la abrazadera debe adoptar la forma del tubo, llegando a tocarse los dos extremos de la oreja.

Ø Aplicación	Referencia	A	B	C	D	E	Máx. Presión (Bar)	Envase	Embalaje
7-9	23012440	9,3	5,5	6,0	12,8	0,6	27	1.000	16.000
8-10	23012087	10,3	6,0	6,0	13,8	0,8	27	1.000	16.000
9-11	23012010	11,3	6,5	6,5	14,8	0,8	27	1.000	8.000
10-12	23012028	12,3	7,0	6,5	15,8	0,8	27	500	8.000
11-13	23012036	13,3	7,5	6,5	16,8	0,9	22	500	8.000
12-14	23012044	14,3	8,0	7,0	18,8	0,9	22	500	8.000
13-15	23012079	15,3	8,0	7,0	19,5	1,0	22	500	4.000
14-16	23012052	16,3	8,5	7,0	20,3	1,0	18	500	4.000
15-17	23012458	17,3	9,0	7,0	22	1,0	18	500	4.000
16-18	23012060	18,3	9,0	7,0	22,8	1,0	18	500	4.000
17-19	23012423	19,3	9,5	7,5	24	1,0	18	250	2.000
18-20	23012431	20,3	10,0	7,5	25	1,0	15	250	2.000

	INFORMACIÓN TÉCNICA	
	MATERIAL	ACERO INOXIDABLE W4 AISI 304 1.4301 (EN 10088-2:2005)
	ACABADO	INOXIDABLE
RESISTENCIA A LA CORROSIÓN	400 HORAS DE NIEBLA SALINA (ASTM B-117)	

