



W3

16 mm HIGH TORQUE-Schelle Rostfreier 430-W3 Stahl

Die High Torque-Schelle von Mikalor wurden speziell entwickelt, um eine optimale Leistung bei den anspruchsvollsten Anwendungen zu gewährleisten.

Dank des Designs ihrer M.8-Schraube und ihrer 16-mm-Bandbreite können wir Anzugsmomente anwenden, die weit über dem Standardbereich liegen und eine perfekte Leistung bei hohen Drücken gewährleisten.

Aufgrund ihrer hohen Leistungsfähigkeit besonders für geeignet Anwendungen in diversen Branchen wie etwa in der Automobilindustrie geeignet. Das Design und die Herstellung mit perfekt abgerundeten Bügelkanten verhindern eine Beschädigung des Schlauchs.

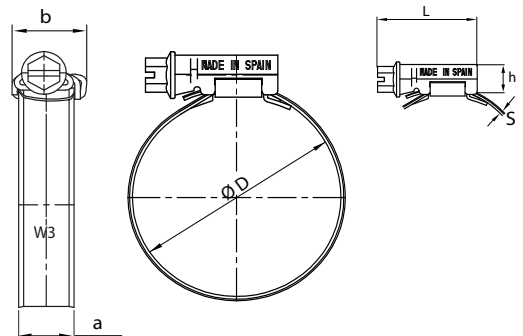
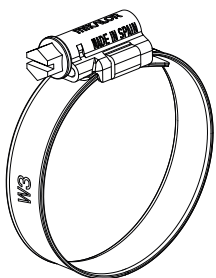
** Die maximale druck-werte können je nach art des verwendeten schlauch und fitting variieren.*

Anwendung ø										
mm	a	Art. Nr. W3	L max.	S +0,10	h max.	a +0,2	b max.	Maximale werte		VPE
								Drehmoment/Nm	Druck(bar)	
25-45	HT (16mm)	0306600-1	39,5	0,95	13	16,0	21,0	12	55	50
32-54	HT (16mm)	0306600-2	39,5	0,95	13	16,0	21,0	12	50	50
45-67	HT (16mm)	0306600-3	39,5	0,95	13	16,0	21,0	12	45	50
57-79	HT (16mm)	0306600-4	39,5	0,95	13	16,0	21,0	12	40	50
70-92	HT (16mm)	0306600-5	39,5	0,95	13	16,0	21,0	12	30	50
83-105	HT (16mm)	0306600-6	39,5	0,95	13	16,0	21,0	12	20	25
95-118	HT (16mm)	0306600-7	39,5	0,95	13	16,0	21,0	12	17	25
108-130	HT (16mm)	0306600-8	39,5	0,95	13	16,0	21,0	12	14	25
121-143	HT (16mm)	0306600-9	39,5	0,95	13	16,0	21,0	12	11	25
133-156	HT (16mm)	0306601-0	39,5	0,95	13	16,0	21,0	12	8	25
146-168	HT (16mm)	0306601-1	39,5	0,95	13	16,0	21,0	12	6	25
159-181	HT (16mm)	0306601-2	39,5	0,95	13	16,0	21,0	12	5	25
172-194	HT (16mm)	0306601-3	39,5	0,95	13	16,0	21,0	12	4	25
184-206	HT (16mm)	0306601-4	39,5	0,95	13	16,0	21,0	12	3	25

* Empfohlen: Arbeitsweise bis zu 75% der maximale werte der tabelle.

* Ab september 2020 verfügbar.

TECHNISCHE INFO.	
ROHSTOFF	BAND UND GEHÄUSE: EDELSTAHL X6Cr17(AISI-430) SCHRAUBE: EDELSTAHL (AISI-304 CU)
OBERFLÄCHENBEHANDLUNG	EDELSTAHL
KORROSIONSFESTIGKEIT	SALZPRÜHTEST (ASTM B-117): 200 STUNDEN
MAX. ANZIEHDREHMOMENT	540 ±5



16 mm HIGH TORQUE-Schelle Rostfreier 304-W4 Stahl



W4

Die High Torque-Schelle von Mikalor wurden speziell entwickelt, um eine optimale Leistung bei anspruchsvollsten Anwendungen zu gewährleisten. Das Design der M.8-Schraube und ihrer 16-mm-Bandbreite können wir Anzugsmomente anwenden, die weit über dem

Standardbereich liegen und eine perfekte Leistung bei hohen Drücken gewährleisten. Wegen ihrer hohen Leistung wird sie besonders in unterschiedlichen Branchen wie in der Automobilindustrie eingesetzt.

Perfekt abgerundete Bügelkanten verhindern Beschädigungen am Schlauch.

** Die maximale Druck-werte können je nach art des verwendeten Schlauch und Fitting variieren.*

Anwendung ø										
mm	a	Art. Nr. W4	L max.	S +0,10	h max.	a +0,2	b max.	Maximale werte		VPE
								Drehmoment/Nm	Druck(bar)	
25-45	HT (16mm)	0306700-1	39,5	0,95	13	16,0	21,0	12	55	50
32-54	HT (16mm)	0306700-2	39,5	0,95	13	16,0	21,0	12	50	50
45-67	HT (16mm)	0306700-3	39,5	0,95	13	16,0	21,0	12	45	50
57-79	HT (16mm)	0306700-4	39,5	0,95	13	16,0	21,0	12	40	50
70-92	HT (16mm)	0306700-5	39,5	0,95	13	16,0	21,0	12	30	50
83-105	HT (16mm)	0306700-6	39,5	0,95	13	16,0	21,0	12	20	25
95-118	HT (16mm)	0306700-7	39,5	0,95	13	16,0	21,0	12	17	25
108-130	HT (16mm)	0306700-8	39,5	0,95	13	16,0	21,0	12	14	25
121-143	HT (16mm)	0306700-9	39,5	0,95	13	16,0	21,0	12	11	25
133-156	HT (16mm)	0306701-0	39,5	0,95	13	16,0	21,0	12	8	25
146-168	HT (16mm)	0306701-1	39,5	0,95	13	16,0	21,0	12	6	25
159-181	HT (16mm)	0306701-2	39,5	0,95	13	16,0	21,0	12	5	25
172-194	HT (16mm)	0306701-3	39,5	0,95	13	16,0	21,0	12	4	25
184-206	HT (16mm)	0306701-4	39,5	0,95	13	16,0	21,0	12	3	25

* Empfohlen: Arbeitsweise bis zu 75% der maximale werte der tabelle.

* Ab september 2020 verfügbar.

TECHNISCHE INFO.	
ROHSTOFF	BAND UND GEHÄUSE: EDELSTAHL X6Cr17(AISI-430) SCHRAUBE: EDELSTAHL (AISI-430)
OBERFLÄCHENBEHANDLUNG	EDELSTAHL
KORROSIONSFESTIGKEIT	SALZPRÜHTEST (ASTM B-117): 400 STUNDEN
MAX. ANZIEHDREHMOMENT	540 ±5

